

1-2012

SHINE<sup>®</sup>

BY FISCHER LEUCHTEN

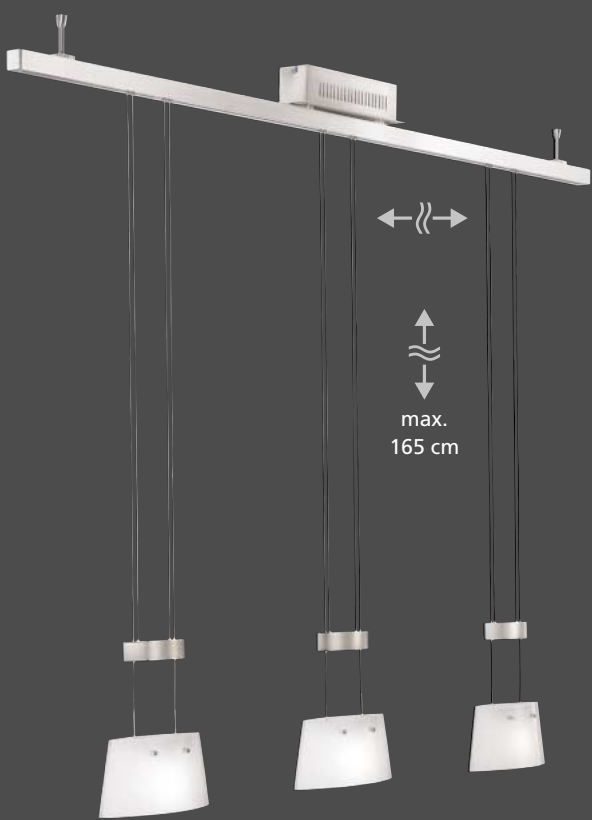


Gläser made in Germany  
Glasses made in Germany  
Verres fabriqué en Allemagne  
Glazen made in Germany

# SHINE-PENDANT 1

Pendel-Leuchten  
Pendant lamps  
Lampes à suspension  
Pendellampen

Nickel matt / chrom  
 Nickel matt / chromium  
 Nickel mat / chrome  
 Nikkel mat / chroom



**14773**

↔ 160 cm

GL 93632 · GL 91851

incl. Osram Halostar ECO 3 x G6,35 (93847)12 V / 35 W



**16872**

↔ 85 cm

GL 93632 · GL 91851

incl. Osram Halostar ECO 2 x G6,35 (93847)12 V / 35 W

↑  
 ≈  
 ↓  
 höhenverstellbar  
 height-adjustable  
 ajustable en hauteur  
 in hoogte verstelbaar

↔  
 ≈  
 →  
 horizontal verstellbar  
 horizontally adjustable  
 réglables horizontalement  
 horizontaal verstelbare



**43971**  
 ↔ 27 cm  
 GL 93632 · GL 91851

incl. Osram Halostar ECO 1 x G6,35 (93847) 12 V / 35 W



**16882**

→ 7 cm

GL 93659 · GL 91851

incl. Osram 2 x G9 (93350) 33 W



**44701**

↑ 43 cm

GL 93632 · GL 91851

incl. Philips 1 x G9 (93638) 42 W



**16972**

↑ 64 cm

GL 93650 · GL 91851

incl. Philips 2 x G9 (93638) 42 W



**16892**

↑ 153 cm

GL 93633 · GL 91851

incl. Philips 2 x G9 (93638) 42 W

↑  
 ↓  
 max.  
 165 cm

Gläser made in Germany  
 Glasses made in Germany  
 Verres fabriqué en Allemagne  
 Glazen made in Germany



dimmbaar  
 dimmable  
 intensité réglable  
 dimbaar

## SHINE-PENDANT 1

Pendel-Leuchten  
 Pendant lamps  
 Lampes à suspension  
 Pendellampen

Nickel matt / chrom  
Nickel matt / chromium  
Nickel mat / chrome  
Nikkel mat / chroom



↑  
≈  
↓  
max.  
165 cm  
← ≈ →

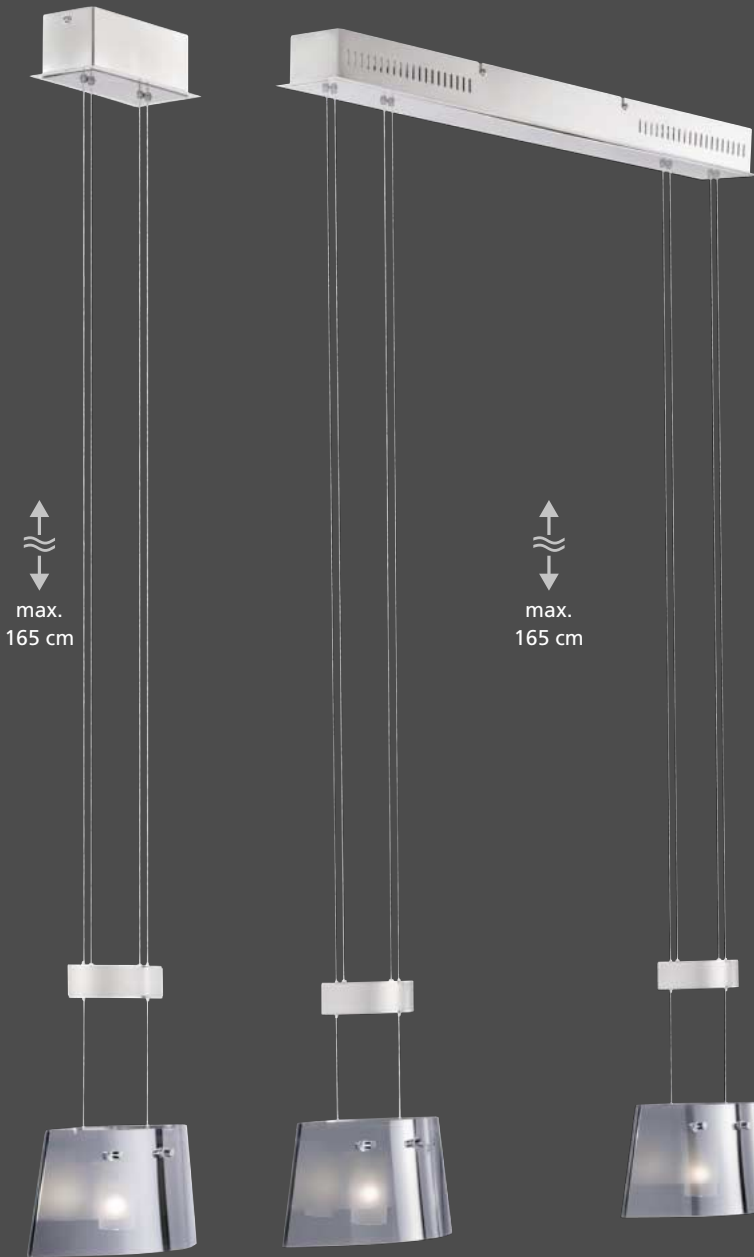
↑  
≈  
↓  
höhenverstellbar  
height-adjustable  
ajustable en hauteur  
in hoogte verstelbaar

← ≈ →  
horizontal verstellbar  
horizontally adjustable  
réglables horizontalement  
horizontaal verstelbare

**14953**

↔ 160 cm  
GL 93673 · GL 91851

incl. Osram Halostar ECO 3 x G6,35 (93847) 12 V / 35 W



↑  
↕  
↓  
max.  
165 cm

↑  
↕  
↓  
max.  
165 cm

**44331**  
↔ 27 cm  
GL 93673 · GL 91851  
incl. Osram Halostar ECO  
1 x G6,35 (93847) 12 V / 35 W

**17052**  
↔ 85 cm  
GL 93673 · GL 91851  
incl. Osram Halostar ECO  
2 x G6,35 (93847) 12 V / 35 W



**44691**  
↑  
↓ 43 cm  
GL 93673 · GL 91851  
incl. Philips 1 x G9 (93638) 42 W




**17082**  
↑  
↓ 64 cm  
GL 93675 · GL 91851  
incl. Philips 2 x G9 (93638) 42 W



**17072**  
↑  
↓ 153 cm  
GL 93674 · GL 91851  
incl. Philips 2 x G9 (93638) 42 W

Gläser made in Germany  
Glasses made in Germany  
Verres fabriqué en Allemagne  
Glazen made in Germany

 dimmbar  
dimmable  
intensité réglable  
dimbaar

## SHINE-PENDANT 1

Pendel-Leuchten  
Pendant lamps  
Lampes à suspension  
Pendellampen

Nickel matt / chrom  
Nickel matt / chromium  
Nickel mat / chrome  
Nikkel mat / chroom



↑  
↕  
↓  
höhenverstellbar  
height-adjustable  
ajustable en hauteur  
in hoogte verstelbaar



**44581**

↔ 24 cm

GL 93731 · GL 91851

incl. Osram Halostar ECO  
1 x G6,35 (93847) 12 V / 35 W

**17352**

↔ 80 cm

GL 93731 · GL 91851

incl. Osram Halostar ECO  
2 x G6,35 (93847) 12 V 35 W

**15453**

↔ 115 cm

GL 93731 · GL 91851

incl. Osram Halostar ECO  
3 x G6,35 (93847) 12 V / 35 W

Gläser made in Germany  
Glasses made in Germany  
Verres fabriqué en Allemagne  
Glazen made in Germany

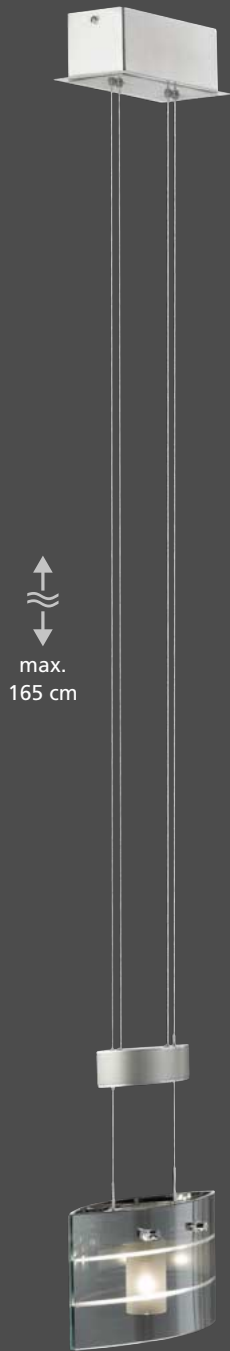
## SHINE-PENDANT 1

Pendel-Leuchten  
Pendant lamps  
Lampes à suspension  
Pendellampen

Nickel matt / chrom  
Nickel matt / chromium  
Nickel mat / chrome  
Nikkel mat / chroom



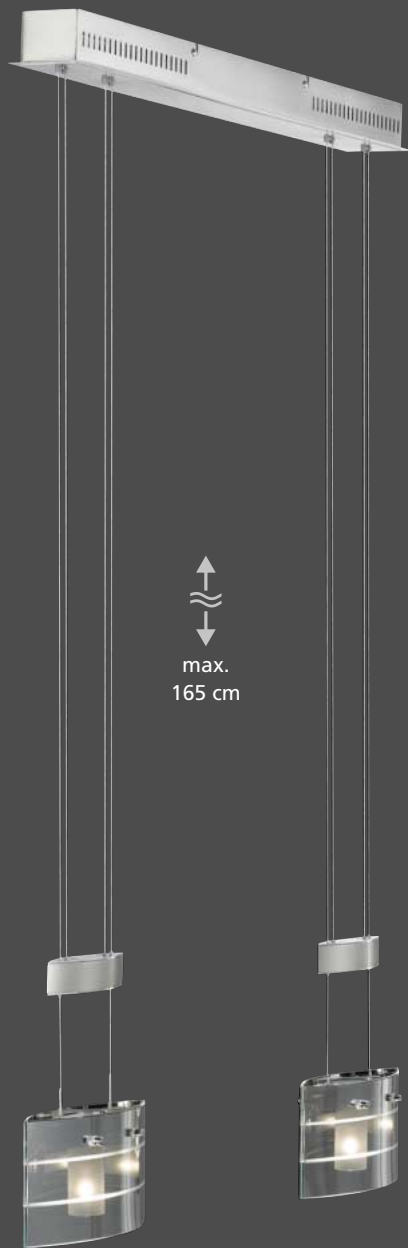
↑  
↕  
↓ höhenverstellbar  
height-adjustable  
ajustable en hauteur  
in hoogte verstelbaar



**44591**

↔ 24 cm  
GL 93732 · GL 91851

incl. Osram Halostar ECO  
1 x G6,35 (93847) 12 V / 35 W



**17362**

↔ 80 cm  
GL 93732 · GL 91851

incl. Osram Halostar ECO  
2 x G6,35 (93847) 12 V / 35 W



**15463**

↔ 115 cm  
GL 93732 · GL 91851

incl. Osram Halostar ECO  
3 x G6,35 (93847) 12 V / 35 W

Gläser made in Germany  
Glasses made in Germany  
Verres fabriqué en Allemagne  
Glazen made in Germany

## SHINE-PENDANT 1

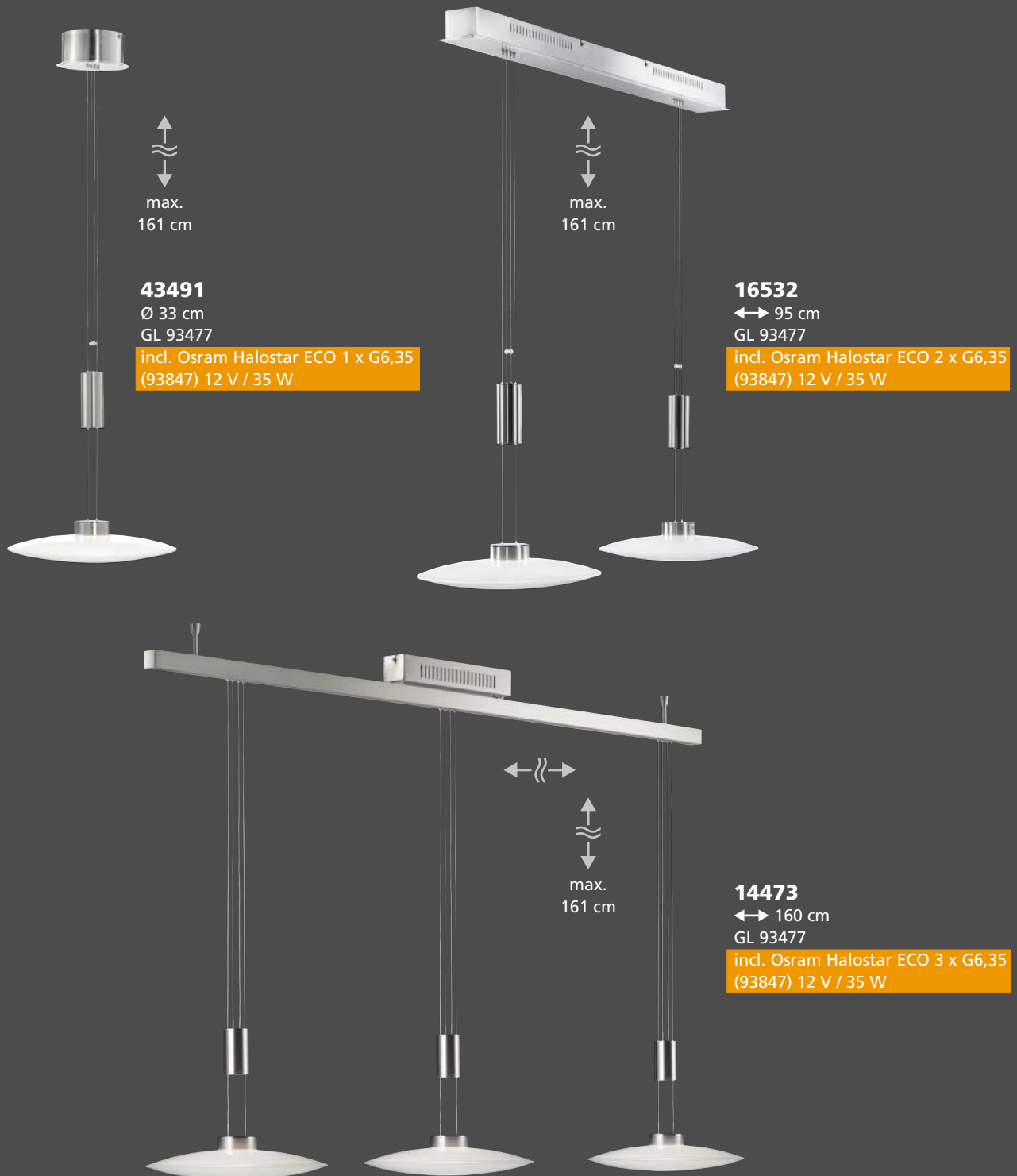
Pendel-Leuchten  
Pendant lamps  
Lampes à suspension  
Pendellampen

Nickel matt / chrom  
Nickel matt / chromium  
Nickel mat / chrome  
Nikkel mat / chroom



↑  
↕  
↓  
höhenverstellbar  
height-adjustable  
ajustable en hauteur  
in hoogte verstelbaar

←  
↔  
→  
horizontal verstellbar  
horizontally adjustable  
réglables horizontalement  
horizontaal verstelbare



Gläser made in Germany  
 Glasses made in Germany  
 Verres fabriqué en Allemagne  
 Glazen made in Germany

## SHINE-PENDANT 1

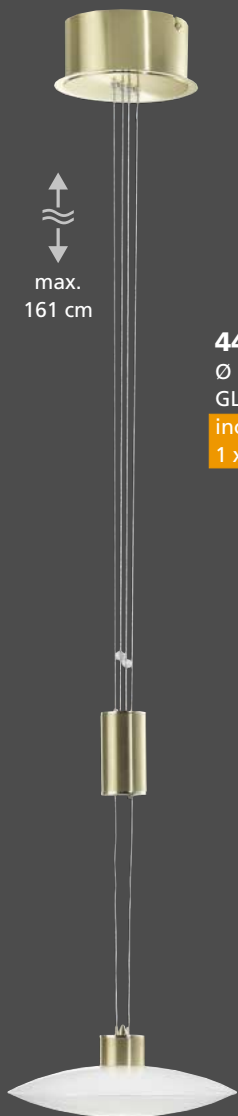
Pendel-Leuchten  
 Pendant lamps  
 Lampes à suspension  
 Pendellampen 11

Messing matt / Messing blank  
Brass matt / brass polished  
Laiton mat / laiton brillant  
Geelkoper mat / Geelkoper blank



↕  
höhenverstellbar  
height-adjustable  
ajustable en hauteur  
↕  
in hoogte verstelbaar

↔  
horizontal verstellbar  
horizontally adjustable  
réglables horizontalement  
↔  
horizontaal verstelbare

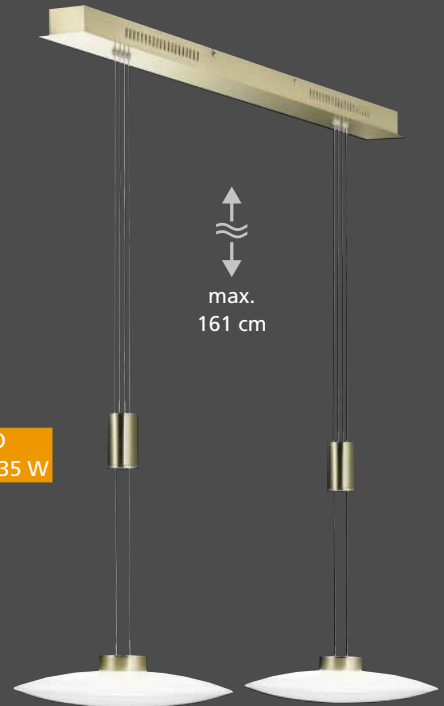


max.  
161 cm

**44651**

Ø 33 cm  
GL 93477

incl. Osram Halostar ECO  
1 x G6,35 (93847) 12 V / 35 W



max.  
161 cm

**17412**

↔ 95 cm  
GL 93477

incl. Osram Halostar ECO  
2 x G6,35 (93847) 12 V / 35 W



↔

max.  
161 cm

**15483**

↔ 160 cm  
GL 93477

incl. Osram Halostar ECO  
3 x G6,35 (93847) 12 V / 35 W

Gläser made in Germany  
Glasses made in Germany  
Verres fabriqué en Allemagne  
Glazen made in Germany

## SHINE-PENDANT 1

Pendel-Leuchten  
Pendant lamps  
Lampes à suspension  
Pendellampen 13

Nickel matt  
Nickel matt  
Nickel mat  
Nikkel mat



↑  
↕  
↓  
max.  
165 cm

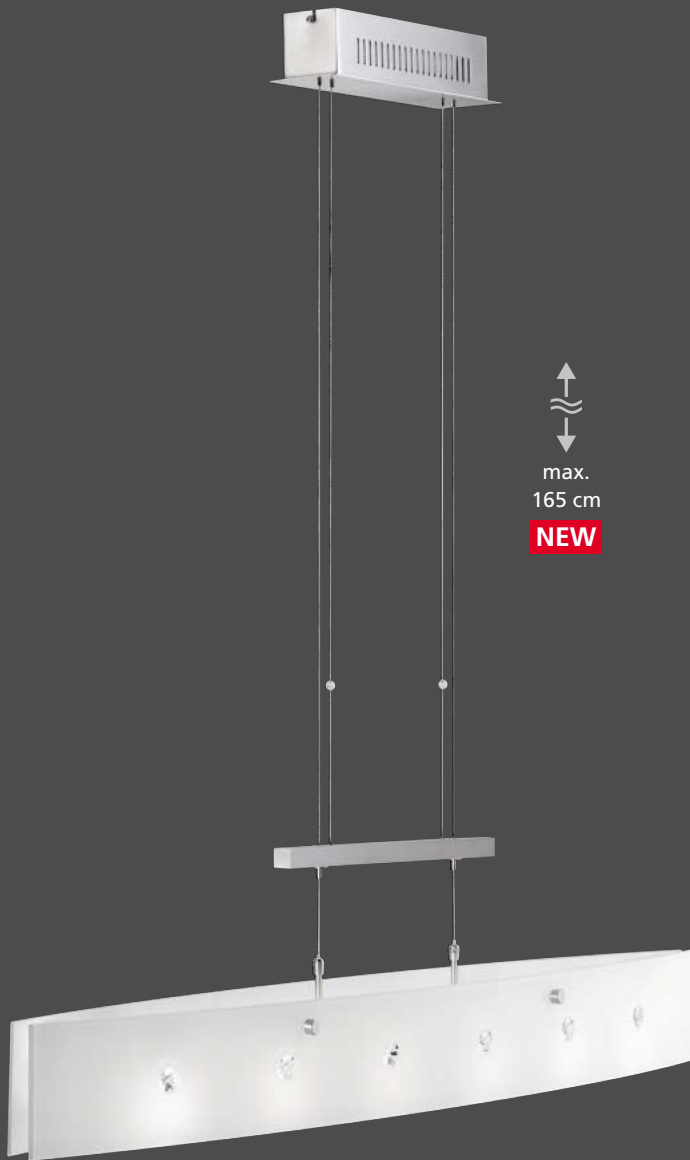
↑  
↕  
↓  
höhenverstellbar  
height-adjustable  
ajustable en hauteur  
in hoogte verstelbaar

**11856**

↔ 113 cm

GL 93095 · GL 23970

incl. Osram Halostar ECO 6 x G6,35 (93846) 12 V / 25 W



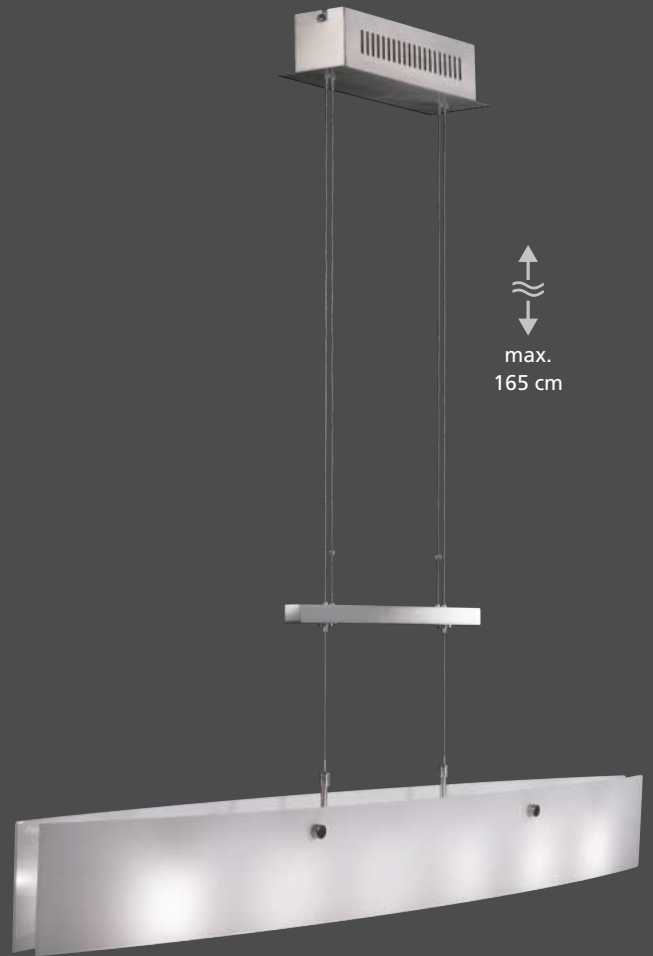
↑  
≈  
↓  
max.  
165 cm  
**NEW**

**12796**

↔ 113 cm

GL 93095 · GL 25610

incl. Osram Halostar ECO 6 x G6,35 (93846) 12 V / 25 W



↑  
≈  
↓  
max.  
165 cm

**11846**

↔ 113 cm

GL 93095 · GL 23960

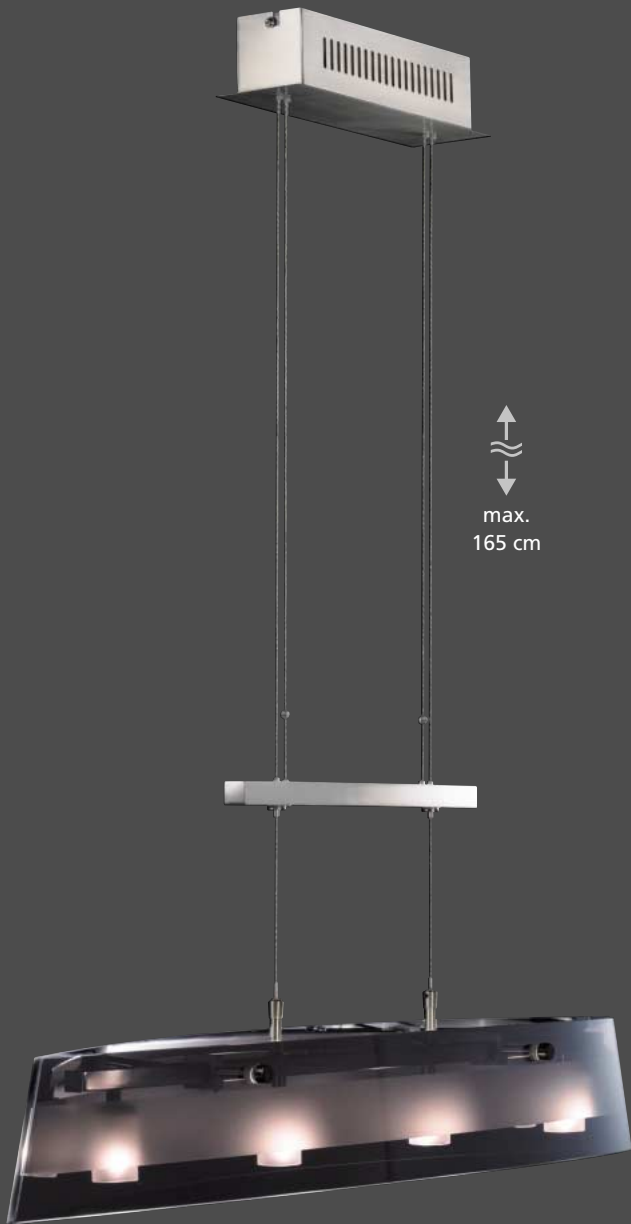
incl. Osram Halostar ECO 6 x G6,35 (93846) 12 V / 25 W

Gläser made in Germany  
Glasses made in Germany  
Verres fabriqué en Allemagne  
Glazen made in Germany

## SHINE-PENDANT 1

Pendel-Leuchten  
Pendant lamps  
Lampes à suspension  
Pendellampen 15

Nickel matt  
Nickel matt  
Nickel mat  
Nikkel mat



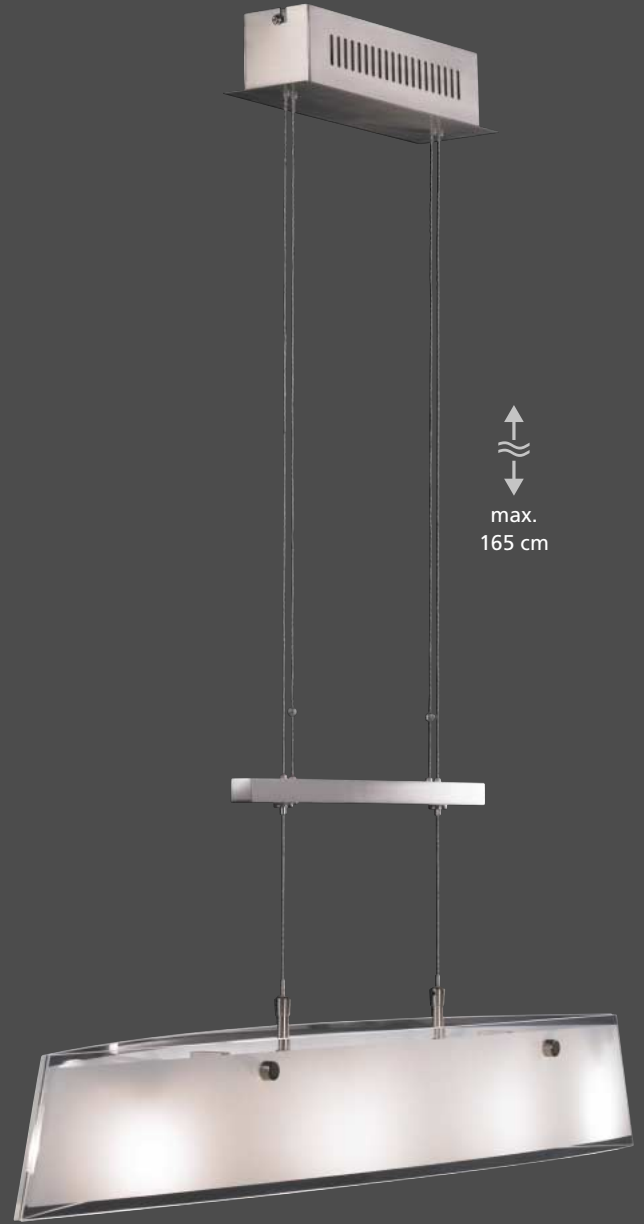
↑  
≈  
↓  
max.  
165 cm

**13684**

↔ 90 cm

GL 93095 · GL 23900

incl. Osram 4 x G6,35 (99041) 12 V / 35 W



↑  
≈  
↓  
max.  
165 cm

**13674**

↔ 90 cm

GL 93095 · GL 23890

incl. Osram 4 x G6,35 (99041) 12 V / 35 W

↑  
≈  
↓  
höhenverstellbar  
height-adjustable  
ajustable en hauteur  
in hoogte verstelbaar

**LED**

**SHINE**<sup>®</sup>  
BY FISCHER LEUCHTEN



max.  
165 cm



**Gläser made in Germany  
Glasses made in Germany  
Verres fabriqué en Allemagne  
Glazen made in Germany**



höhenverstellbar  
height-adjustable  
ajustable en hauteur  
in hoogte verstelbaar



Sensordimmer  
Sensor dimmer  
Capteur de luminosité  
Sensor dimmer

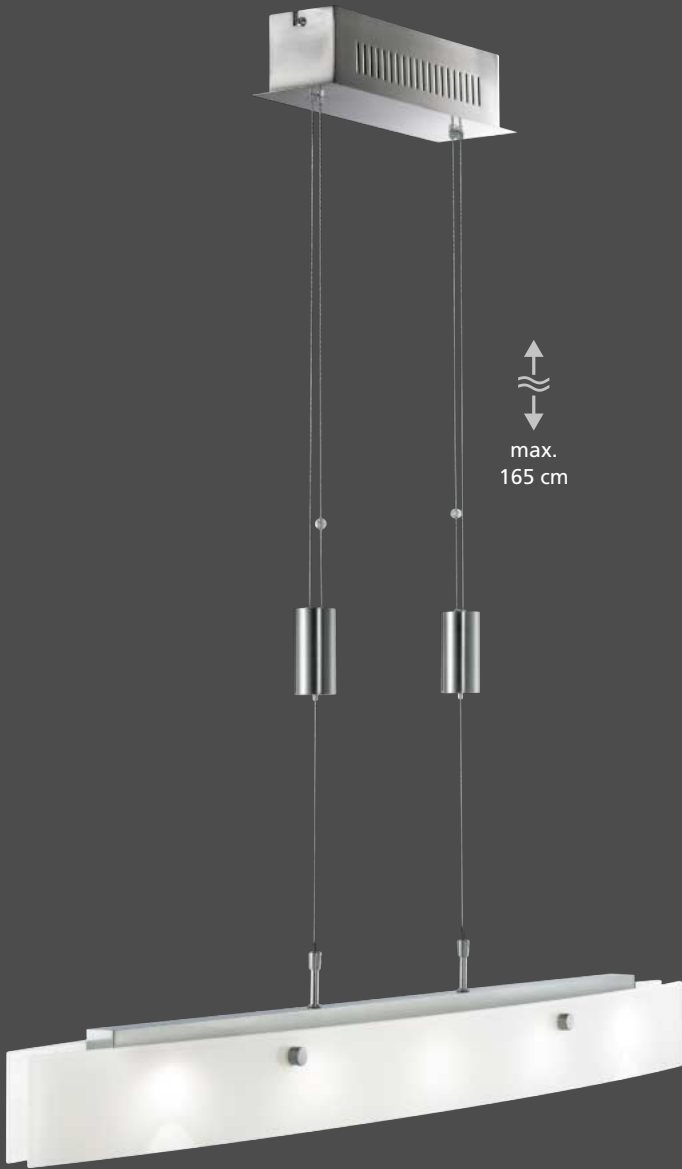
**12365**

↔ 113 cm  
GL 25000

incl. 5 x LED / 4 W / Citizen 3000K warm white

Nickel matt  
Nickel matt  
Nickel mat  
Nikkel mat

LED



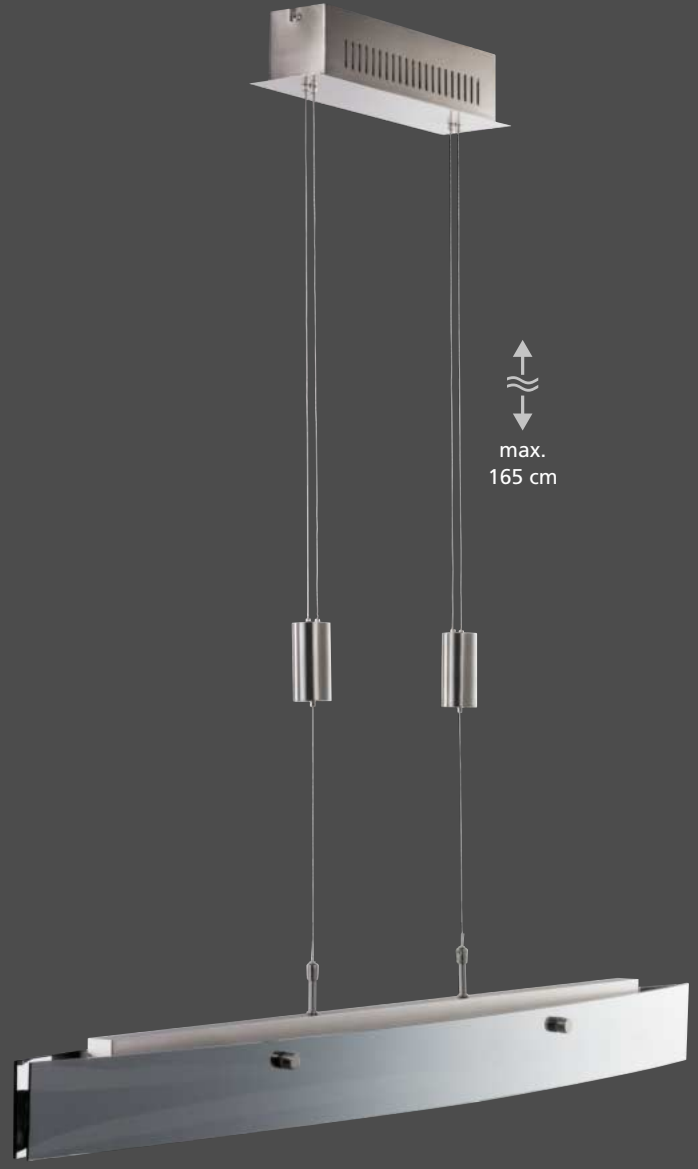
↑  
↓  
max.  
165 cm

**12185**

↔ 100 cm

GL 93502 · GL 24860

incl. 5 x LED / 4 W / Citizen 3000K warm white



↑  
↓  
max.  
165 cm

**12195**

↔ 100 cm

GL 93502 · GL 24870

incl. 5 x LED / 4 W / Citizen 3000K warm white

↑  
↓  
höhenverstellbar  
height-adjustable  
ajustable en hauteur  
in hoogte verstelbaar



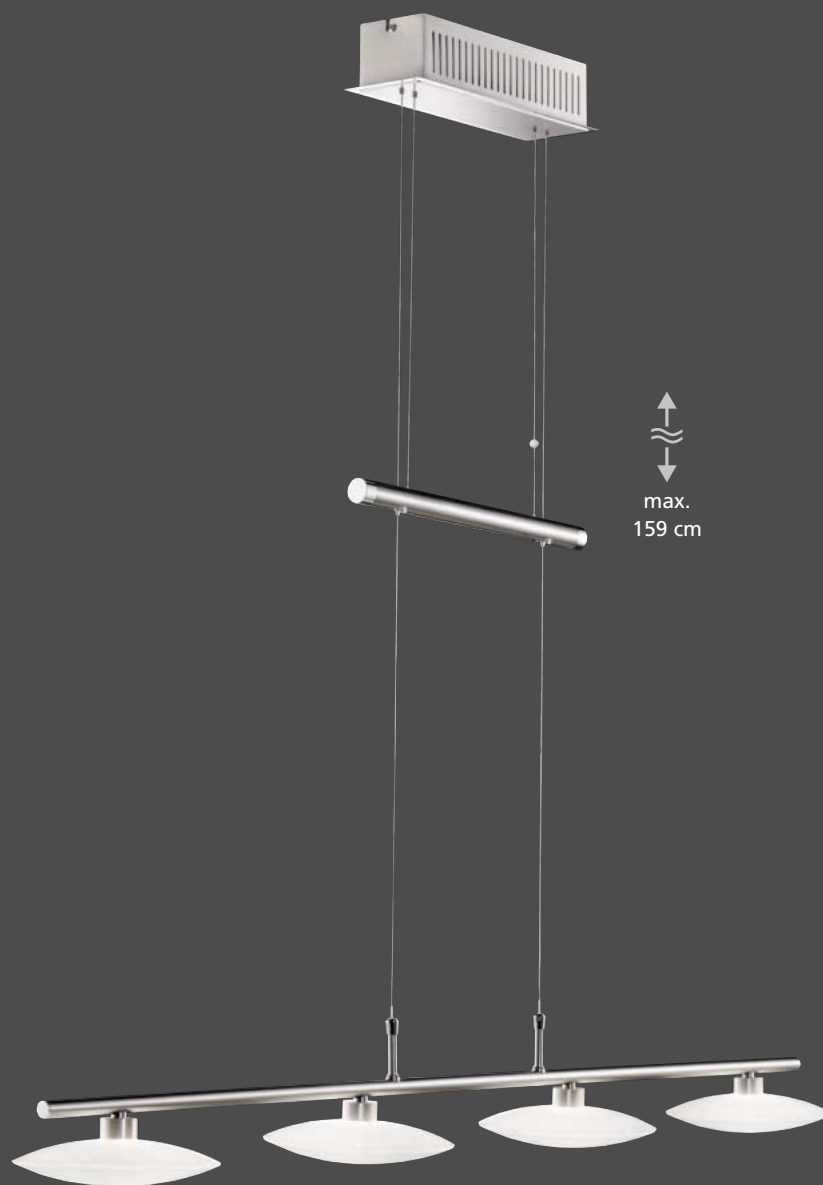
Gläser made in Germany  
Glasses made in Germany  
Verres fabriqué en Allemagne  
Glazen made in Germany

# SHINE-PENDANT 1

Pendel-Leuchten  
Pendant lamps  
Lampes à suspension  
Pendellampen 19

Nickel matt / chrom  
Nickel matt / chromium  
Nickel mat / chrome  
Nikkel mat / chroom

**SHINE**<sup>®</sup>  
BY FISCHER LEUCHTEN



**14984**

↔ 117 cm

GL 93641

incl. Osram 4 x G6,35 (99041) 12 V / 35 W

↑  
≈  
↓  
höhenverstellbar  
height-adjustable  
ajustable en hauteur  
in hoogte verstelbaar



Gläser made in Germany  
Glasses made in Germany  
Verres fabriqué en Allemagne  
Glazen made in Germany